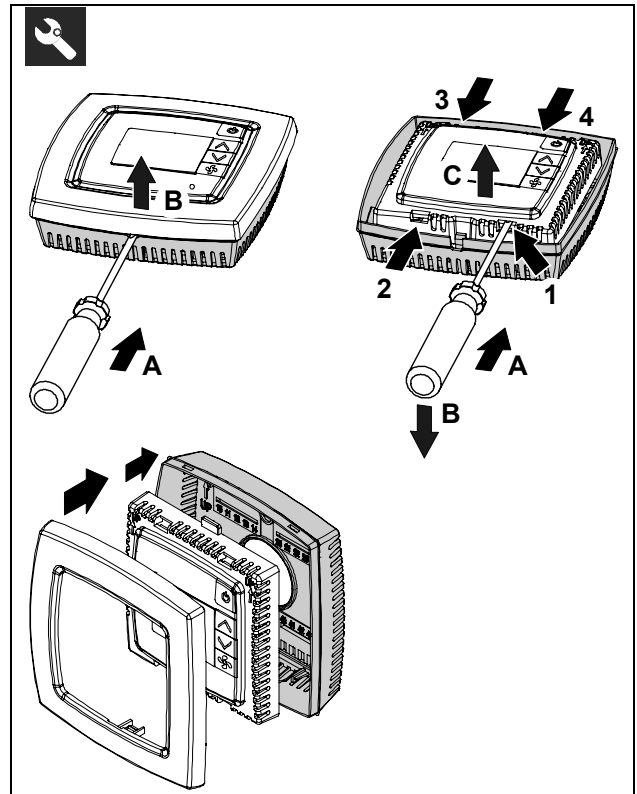
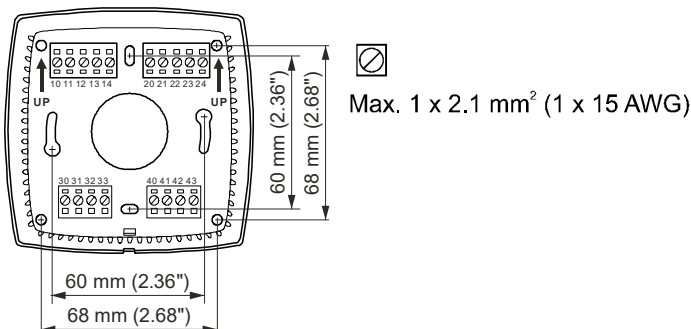
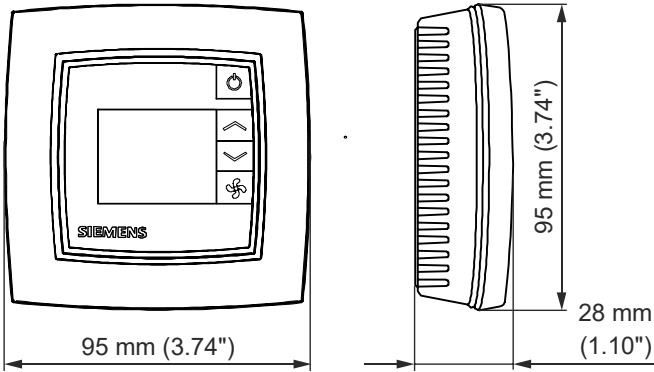
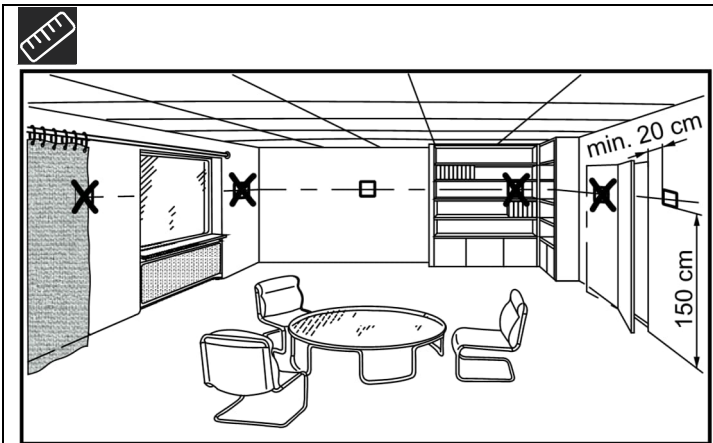


en Installation instructions
es Instrucciones de instalación
fr Instructions d'installation

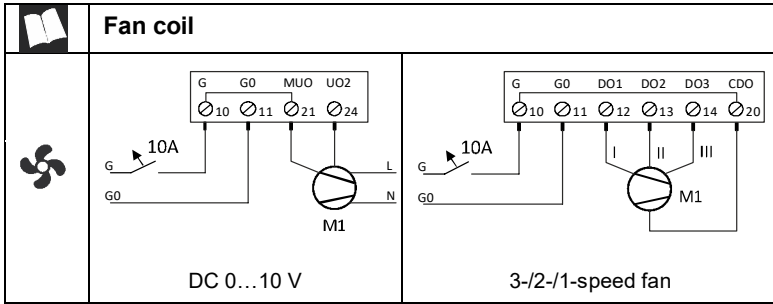
RDB160BNU



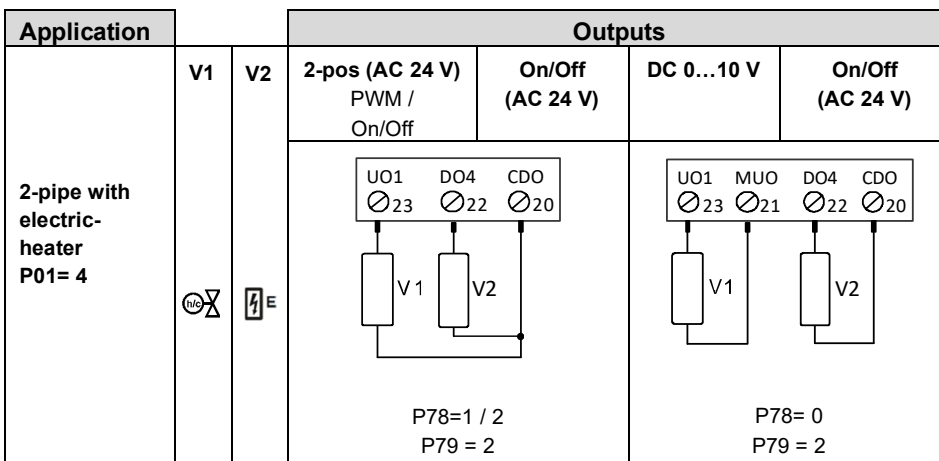
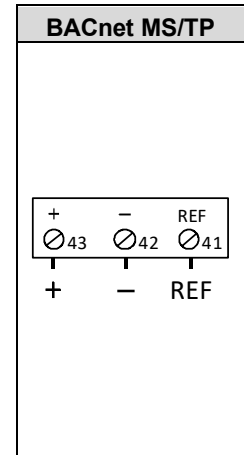
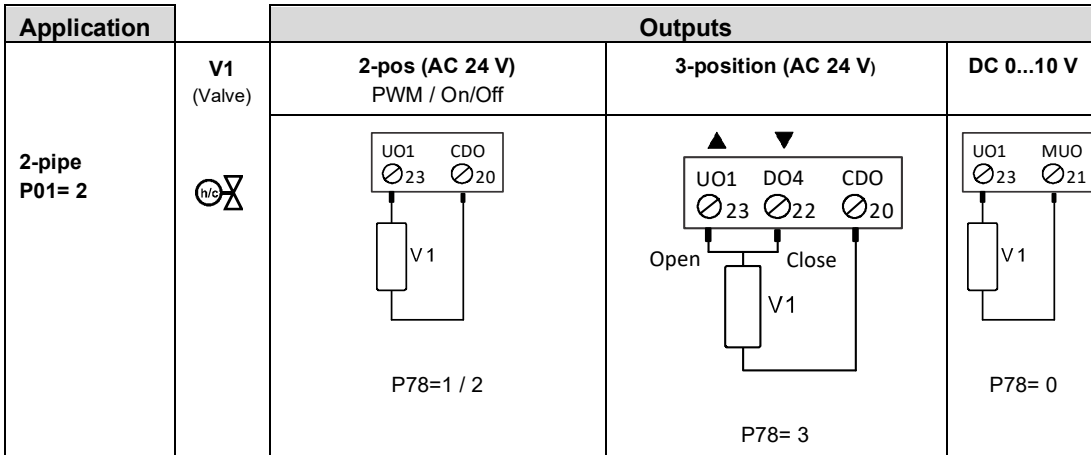
Can be installed on the wall or on a 4" x 4" conduit box (using the ARG70 adapter plate).

Caution: Mains potential!

30 AI1 33 M		P13 = 1 / 11	
31 UI1 33 M 40 C		P14 = 2 / 1	
31 UI1 40 C		P14 = 3	
32 DI1 40 C		P03 = 1 / 0	

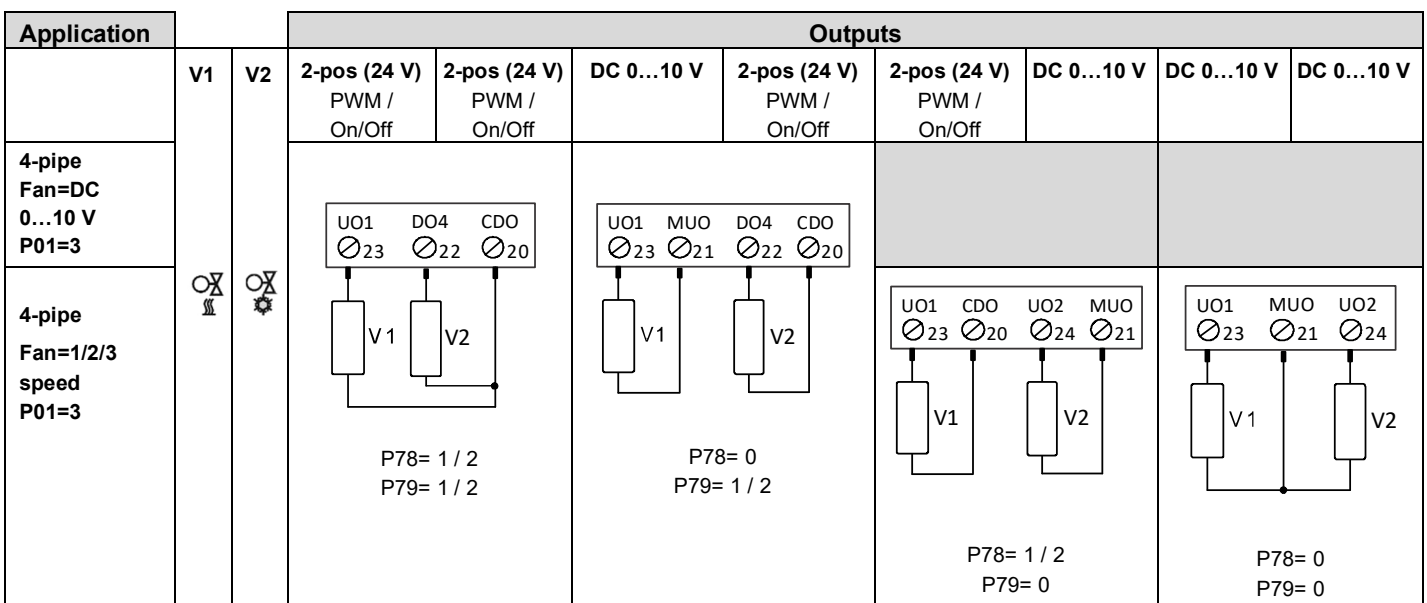


en	es	fr
2-pipe fan coil	Bobina de ventilador de 2 tubos	Ventilo-convecteur 2 tubes
2-pipe & electric heater	2 tubos y calentador el.	2 tubes & chauffage électrique
4-pipe fan coil	Bobina de ventilador de 4 tubos	Ventilo-convecteur 4 tubes



***) Important:**

- Add a 120 Ω resistor to last thermostat on BACnet MS/TP bus between terminal 43 (+) and terminal 42 (-).
- Ground cable shield at only one end of BACnet MS/TP bus.
- Do not connect shield to terminal 41 (REF).



Setup Wizard

The first time the RDB160BNU is powered on, a wizard is available to easily set up the device.

Parameter	Name	Range	Factory setting
P01	Application	2 = 2-pipe system 3 = 4-pipe system 4 = 2-pipe system with electric heater	3 = 4-pipe system
P80	Temperature unit	0 = Celsius 1 = Fahrenheit	1 = Fahrenheit
P77	Fan output type	0 = 1-, 2- or 3-speed fan 1 = DC fan	0 = 1-, 2- or 3-speed fan
P78 P79	Valve 1 output type Valve 2 output type *)	0 = DC valve 1 = PWM 2 = On/Off 3 = 3-position valve	0 = DC valve
P58	BACnet MS/TP: MAC address	0...127 Must be unique within the MS/TP network	127
P59	BACnet MS/TP: Device instance number, 4 digits on right-hand side (e.g. 4567 in 1234567)	0...9999 Please choose a device instance number (P59 & P60) from 0...4194302	0
P60	BACnet MS/TP: Device instance number, 3 digits on left-hand side (e.g. 123 in 1234567)	0...419 Please choose a device instance number (P59 & P60) from 0...4194302	0
P62	BACnet MS/TP: Baud rate	0 = 9600 bps 1 = 19200 bps 2 = 38400 bps 3 = 76800 bps	3 = 76800 bps

*) Locked to On/Off when thermostat is set to '2-pipe with electric heater' application.

[es] Asistente de configuración

La primera vez que se enciende el RDB160BNU, hay un asistente disponible para configurar fácilmente el dispositivo.

[fr] Assistant d'installation

La première fois que le RDB160BNU est sous tension, un assistant est disponible pour configurer facilement l'appareil.

Parámetro [es] Paramètre [fr]	Nombre [es] Nom [fr]	Rango [es] Plage [fr]	Ajuste de fábrica [es] Réglage usine [fr]
P01	[es] Aplicación	2 = sistema de 2 tubos 3 = sistema de 4 tubos 4 = sistema de 2 tubos con calentador eléctrico	3 = sistema de 4 tubos
	[fr] Application	2 = système 2 tubes 3 = système 4 tubes 4 = système 2 tubes avec chauffage électrique	3 = système à 4 tubes
P80	[es] Unidad de temperatura	0 = Celsius	1 = Fahrenheit
	[fr] Unité de température	1 = Fahrenheit	
P77	[es] Tipo de salida de ventilador	0 = ventilador de 1, 2 o 3 velocidades 1 = ventilador de CC	0 = ventilador de 1, 2 o 3 velocidades
	[fr] Type de sortie ventilateur	0 = ventilateur vitesse 1, 2 ou 3 1 = ventilateur CC	0 = ventilateur vitesse 1, 2 ou 3
P78 P79	[es] Tipo de salida de válvula 1 [es] Tipo de salida de válvula 2 *)	0 = válvula de CC 1 = PWM 2 = on/off 3 = válvula de 3 posiciones	0 = válvula de CC
	[fr] Type de sortie vanne 1 [fr] Type de sortie vanne 2 *)	0 = vanne CC 1 = PWM 2 = On/Off 3 = vanne 3 positions	
P58	[es] BACnet MS/TP: Dirección MAC	0...127 Debe ser única dentro de la red MS/TP	127
	[fr] BACnet MS/TP: Adresse MAC	Doit être unique dans le même réseau MS/TP	
P59	[es] BACnet MS/TP: Device instance number, 4 dígitos en el lado derecho (ej. 4567 en 1234567)	0...9999 Por favor elija device instance number (P59 & P60) del 0...4194302	0
	[fr] BACnet MS/TP: Numéro d'instance d'appareil, 4 chiffres sur le côté droit (par ex. 4567 dans 1234567)	0...9999 Veuillez choisir un numéro d'instance d'appareil (P59 & P60) entre 0...4194302	
P60	[es] BACnet MS/TP: Device instance number, 3 dígitos en el lado izquierdo (ej. 123 en 1234567)	0...419 Por favor elija device instance number (P59 & P60) del 0...4194302	0
	[fr] BACnet MS/TP: Numéro d'instance d'appareil, 3 chiffres sur le côté gauche (par ex. 123 dans 1234567)	0...419 Veuillez choisir un numéro d'instance d'appareil (P59 & P60) entre 0...4194302	
P62	[es] BACnet MS/TP: Tasa de baudios	0 = 9600 bps 1 = 19200 bps	3 = 76800 bps
	[fr] BACnet MS/TP: Débit en bauds	2 = 38400 bps 3 = 76800 bps	

*) [es] Bloqueada en on/off si el termostato está configurado como de 2 tubos con aplicación de calentador eléctrico.

[fr] Verrouillé sur On/Off lorsque le thermostat est configuré sur l'application 2 tubes avec chauffage électrique.

Issued by

Siemens Switzerland Ltd

Smart Infrastructure

Global Headquarters

Theilerstrasse 1a

CH-6300 Zug

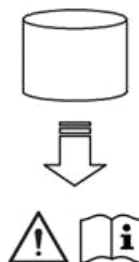
Switzerland

Tel. +41 58-724 24 24

www.siemens.com/buildingtechnologies

© Siemens Switzerland Ltd, 2022

Subject to change



<http://www.siemens.com/btproduct?RDB160BNU>

